

Zákazka: „Výstavba detského ihriska v obci“ – Abrahám

Názov, popis a špecifikácia herných prvkov:

1. Hojdačka na pružine – PES (v.p. do 1m, celokovový/HDPE) – dodávka.
2. Kolotoč na sedenie s vnútornými sedadlami (priemer 1,8 m, v.p. do 1m, celokovový) – dodávka.
3. Lanová pyramída 3 m (6 napínacích zámkov, výška 3 m, v.p. do 1 m) – dodávka.
4. Reťazová trojhojdačka (2x sed. Normal, 1x sed. Hniezdo, v.p. do 1m, celokovová) – dodávka.
5. Montáž jednotlivých prvkov spolu, vrátane vybudovania základov.



Hojdačka na pružine - PES

Typ výrobku

Základné informácie

Veková kategória	3 - 8 rokov
Minimálny priestor	3,9 m x 3,3 m
Rozmer zariadenia d. š. v.:	0,81 m x 0,27 m x 0,85 m
Výška voľného pádu:	0,5 m
Nosnosť:	54 kg
Max. počet užívateľov:	1
Dopadová plocha: EN 1177	podľa normy EN 1177 - trávnik
Určenie:	exteriér
Dostupnosť náhradných dielov:	dodá výrobca
Certifikát zhody s normou:	ČSN EN 1176 - 1, 6

Materiál

Kovové časti - konštrukčná oceľ
 Pružina - špeciálna pružinárska oceľ
 Plastové časti - HDPE

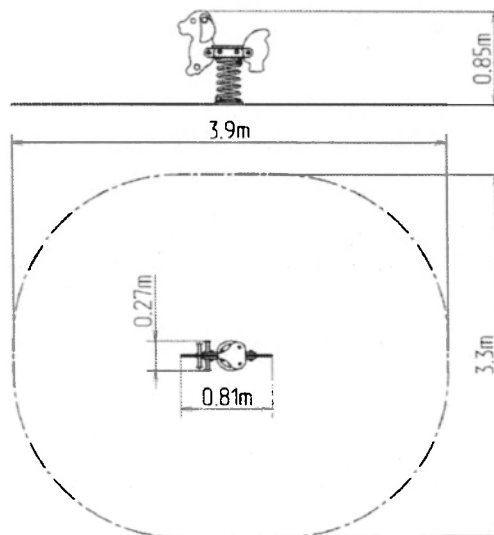
Povrchová úprava

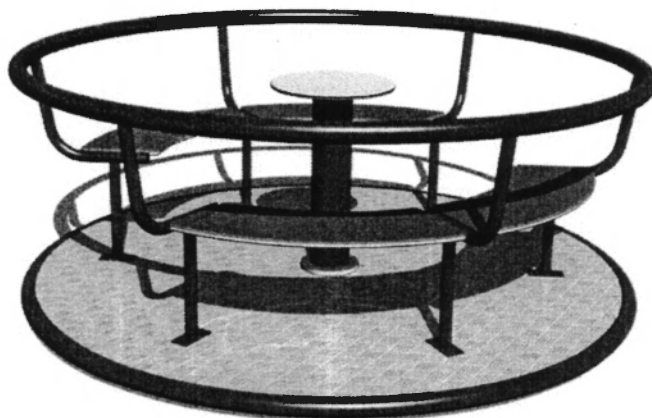
Prášková vypaľovaná farba Komaxit
 Žiarové zinkovanie

Popis

Telo hojdačky a sedadlo sú vyrobené z vysoko kvalitného plastu HDPE (vysokotlakový celo zafarbený polyetylén, ktorý sa vyznačuje vysokou farebnou stálosťou, odolnosťou proti UV žiareniu a hlavne bezpečnosťou, pretože je nelámavý a nehrozí tak žiadne nebezpečenstvo zranenia detí ostrými úlomkami).

Pružina hojdačky je vyrobená zo špeciálnej pružinárskej ocele a je upravená vypaľovanou práškovou farbou KOMAXIT. Všetok spojovací materiál je pozinkovaný alebo nerezový.





Kolotoč na sedenie (priemer 1,8 m) - celokovový

Typ výrobku

Základné informácie

Veková kategória	3 - 8 rokov
Minimálny priestor	6 m x 6 m
Rozmer zariadenia d. š. v.:	1,75 m x 1,75 m x 0,74 m
Výška voľného pádu:	0,5 m
Nosnosť:	378 kg
Max. počet užívateľov:	7
Dopadová plocha: EN 1177	podľa normy EN 1177 - trávnik
Určenie:	exteriér
Dostupnosť náhradných dielov:	odá výrobcu
Certifikát zhody s normou:	ČSN EN 1176 - 1, 5

Materiál

Kovové časti - konštrukčná oceľ, hliníkový protišmykový plech
Plastové časti - HDPE

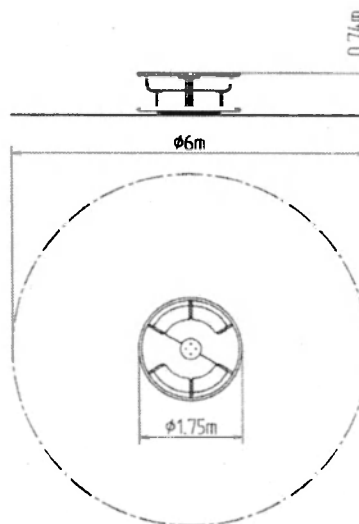
Povrchová úprava

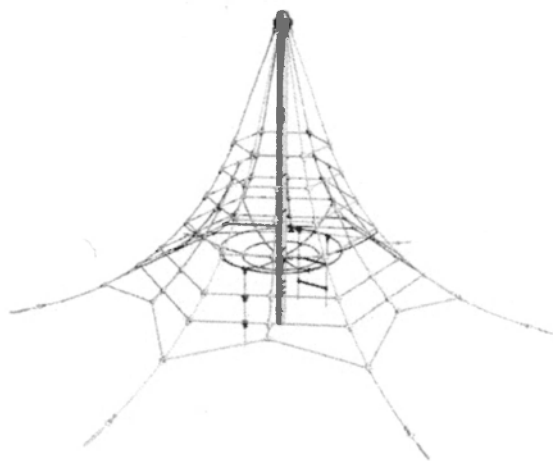
Prášková vypaľovaná farba Komaxit
Žiarové zinkovanie

Popis

Kolotoč je zvarovaný z oceľových trubiek a profilu štvorcového prierezu, ktoré sú proti korózii ošetrené povrchovou úpravou zinkovaním, čím sa dociel veľmi výrazné predĺženie životnosti herného prvku a vypaľovanou farbou KOMAXIT podľa odtieňu RAL. Tieto konštrukcie sú uložené do betónového lôžka. Všetky ďalšie kovové prvky sú upravované zinkovaním alebo vypaľovanou farbou KOMAXIT podľa odtieňa RAL.

Kolotoč je konštruovaný s ohľadom na vysoké namáhanie a dlhú životnosť. Otočný stred a sedačky sú vyrobené z vysoko kvalitného plastu HDPE (vysokotlakový, celo zafarbený polyetylén, ktorý sa vyznačuje vysokou farebnou stálosťou, odolnosťou proti UV žiareniu a hlavne bezpečnosťou, pretože je nelámavý a nehrozí tak žiadne nebezpečenstvo zranenia detí ostrými úlomkami). Podesta je vyrobená z protišmykového plechu. Všetok spojovací materiál je pozinkovaný alebo nerezový.





Lanová pyramída (v.p. 1 m, so 6-mi napínacími zámkami)

Typ výrobku

Základné informácie

Veková kategória	3 - 14 rokov
Minimálny priestor	8 m x 8 m
Rozmer zariadenia d. š. v.:	5 m x 5 m x 3 m
Výška voľného pádu:	1 m
Nosnosť:	2160 kg
Max. počet užívateľov:	40
Dopadová plocha: EN 1177	podľa normy EN 1177 - trávnik
Určenie:	exteriér
Dostupnosť náhradných dielov:	dodá výrobca
Certifikát zhody s normou:	ČSN EN 1176 - 1, 11

Materiál

Plastové časti - polyamid
 Kovové časti - konštrukčná oceľ
 Laná a siete - polypropylén s vnútorným ocelovým jadrom

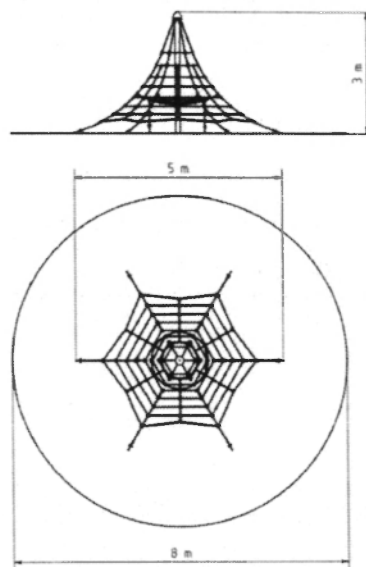
Povrchová úprava

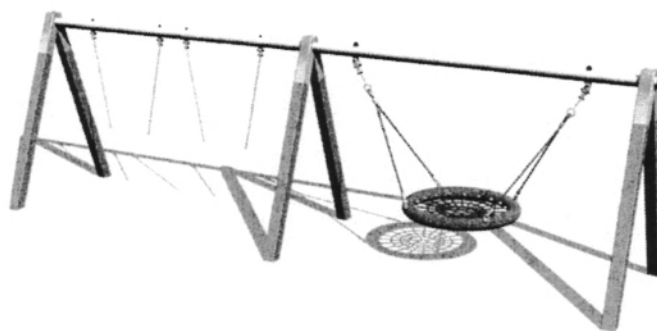
Žiarové zinkovanie

Popis

Nosný stĺp lanovej pyramídy je vyrobený z konštrukčnej ocele o priemere 159 mm. Stĺp je chránený proti korózii žiarovým zinkovaním a uložený do betónového lôžka.

Laná sú vyrobené z materiálu HERKULES (16 mm lana z polypropylénu s vnútorným ocelovým jadrom) a sú spojované plastovými alebo hliníkovými spojmi. Napínacie zámky sú nerezové. Všetok spojovací materiál je pozinkovaný alebo nerezový.





Reťazová trojhojdačka

Typ výrobku

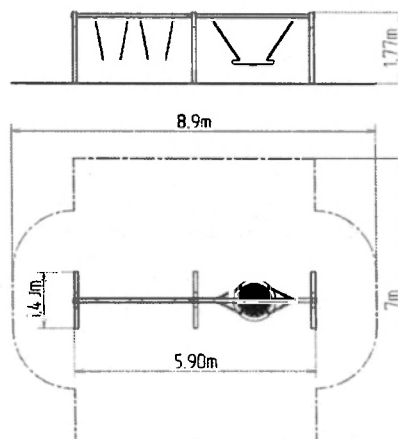
1 (v.p. 1 m)

Základné informácie

Veková kategória	3 - 14 rokov
Minimálny priestor	8,9 m x 7 m
Rozmer zariadenia d. š. v.:	5,9 m x 1,4 m x 1,77 m
Výška voľného pádu:	1 m
Nosnosť:	378 kg
Max. počet užívateľov:	7
Dopadová plocha: EN 1177	podľa normy EN 1177 - trávnik
Určenie:	exteriér
Dostupnosť náhradných dielov:	dodá výrobca
Certifikát zhody s normou:	ČSN EN 1176 - 1, 2

Materiál

Kovové časti - konštrukčná oceľ
 Laná zavesné Hniezdo - polypropylén s vnútorným oceľovým jadrom
 Laná sedadlo Hniezdo - polypropylén z vysokopevnostného vlákna



Povrchová úprava

Prášková vypaľovaná farba Komaxit
 Žiarové zinkovanie

Popis

Nosná konštrukcia hojdačky je vyrobená z konštrukčnej ocele (kovový profil 100 x 100 mm), ktorá je proti korózii ošetrená povrchovou úpravou zinkovaním, čím sa dociel veľmi výrazné predĺženie životnosti herného prvku a vypaľovanou farbou KOMAXIT podľa odtieňu RAL. Tieto konštrukcie sú uložené do betónového lôžka. Všetky ďalšie kovové prvky sú upravované zinkovaním alebo vypaľovanou farbou KOMAXIT podľa odtieňa RAL.

Hojdačky sú zavesené pomocou pozinkovaných reťazí na kovovom nosníku. Sedadlo „Hniezdo“ je vyrobené z polypropylénového lana z vysoko pevnostného vlákna. Závesné laná sú vyrobené z materiálu HERKULES (16 mm lana z polypropylénu s vnútorným oceľovým jadrom). Všetok spojovací materiál je pozinkovaný alebo nerezový.

Vybavenie

1x sedadlo „Hniezdo“ (priemer 1 m), 1x kovový nosník (pozink).